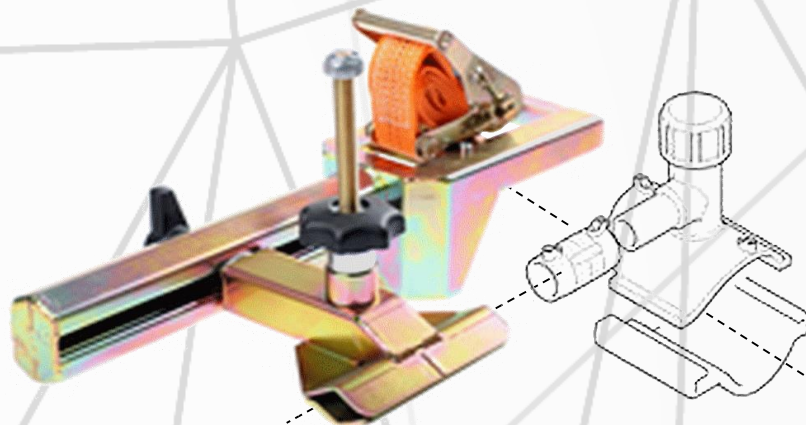


Positionneur de  
branchement à sangle

✓ Autorisation d'emploi  
GRDF

Ce positionneur de branchement multi-diamètre est préconisé pour la pose de prises de branchement électrosoudables sur des canalisations de gros diamètres jusqu'à 200mm et pour des dérivations de diamètres inférieurs ou égaux à 63 mm.



Matériel	Canalisation principale	Dérivation
Positionneur POB200NV	≤ 200 mm	≤ 63 mm

Contact :

☎ +33 (0)5 61 15 99 33  
 @ outillagesgaz@excent.fr  
 🌐 www.excent.fr

